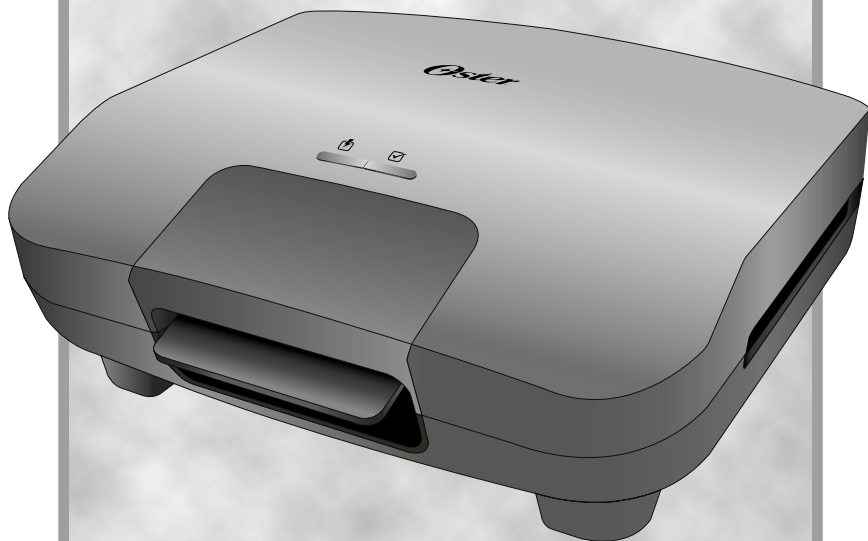


Oster®



MODELOS / MODELS

CKSTSM2900B - CKSTSM2900R
CKSTSM2900S - CKSTSM2900W

MANUAL DE INSTRUCCIONES SANDWICHERA COMPACTA

LEA TODAS LAS INSTRUCCIONES ANTES DE USAR ESTE APARATO

INSTRUCTION MANUAL COMPACT SANDWICH MAKER

READ ALL INSTRUCTIONS BEFORE USING THIS APPLIANCE

MANUAL DE INSTRUÇÕES SANDUICHEIRA COMPACTA

LEIA TODAS AS INSTRUÇÕES ANTES DE USAR ESTE APARELHO

PRECAUCIONES IMPORTANTES

Cuando se usan aparatos eléctricos, deben tomarse algunas medidas básicas de seguridad incluyendo las siguientes para reducir los riesgos de incendio o descargas eléctricas, y/o daños a personas:

- **LEA TODAS LAS INSTRUCCIONES ANTES DE USAR SU SANDWICHERA.**
- Antes de enchufar el aparato, asegúrese que el voltaje de la toma de corriente sea el mismo que el voltaje indicado en la placa del aparato.
- La temperatura de las superficies accesibles puede estar caliente cuando el aparato está funcionando.
- **NO** toque las superficies calientes.
- Para evitar riesgo de descargas eléctricas, **NO** sumerja la sandwichera, el cable o el enchufe en agua u otros líquidos.
- Desconecte la sandwichera cuando no esté en uso y antes de limpiarla. Deje que el aparato se haya enfriado antes de limpiarlo o guardarlo.
- **NO** haga funcionar el aparato con el cable o enchufe dañado, si no funciona bien la unidad o si presenta daños. Para evitar el riesgo de descargas eléctricas, **NO** desmonte el aparato. Llévelo a un Centro de Servicio Autorizado para que sea examinado y/o reparado. Si el aparato se vuelve a montar incorrectamente, puede existir el riesgo de descargas eléctricas cuando se utilice.
- El uso de accesorios no recomendados por el fabricante de este aparato puede causar incendio, descargas eléctricas, o lesiones personales.
- **NO** utilice este aparato a la intemperie.
- **NO** permita que el cable cuelgue del borde de la mesa o del mostrador ni que entre en contacto con superficies calientes.
- **NO** coloque el aparato encima o cerca de quemadores de gas o eléctricos o dentro de un horno caliente.
- Para desconectar el aparato, sujete el enchufe y retírelo en forma recta hacia afuera. **NUNCA** tire del cable.
- Utilice la sandwichera solamente para el uso indicado.
- Utilice la sandwichera solamente sobre una superficie nivelada y que sea resistente al calor para permitir una circulación del aire por debajo de la unidad.
- Esta sandwichera ha sido diseñada exclusivamente para uso doméstico.
- **NO** haga funcionar la sandwichera abierta.
- Cuando esté usando este aparato, deje suficiente espacio libre por la parte superior y por los lados para permitir que circule el aire.

- **NO** deje nunca el aparato sin supervisión mientras esté encendido.
- Asegúrese de que no haya ningún material inflamable como cortinas, papel, plásticos y otros similares mientras el aparato esté encendido.
- Este artefacto eléctrico no está destinado para ser usado por personas (incluyendo niños) cuyas capacidades físicas, sensoriales o mentales estén disminuidas, o carezcan de experiencia y conocimiento, a menos que una persona responsable por su seguridad les haya supervisado o instruido en el uso de este electrodoméstico. Los niños deberán estar bajo supervisión para cerciorarse de que no jueguen con el artefacto eléctrico.
- Se requiere estricta supervisión cuando las personas discapacitadas o los niños utilicen cualquier electrodoméstico o estén cerca de él.
- Este artefacto no ha sido diseñado para funcionar mediante un temporizador externo ni un sistema de control remoto.
- Este artefacto eléctrico ha sido diseñado para uso doméstico y aplicaciones similares tales como: uso de los empleados en las áreas de la cocina en comercios, oficinas u otros ambientes laborales; casas de campo; por huéspedes en hoteles, moteles, hosterías y otro tipo de ambiente tipo hotelero.

ESTE APARATO ES EXCLUSIVAMENTE PARA USO DOMÉSTICO.

INSTRUCCIONES ESPECIALES DEL CABLE DE ALIMENTACIÓN

Tome en cuenta las siguientes instrucciones para asegurar el uso correcto del cable eléctrico.

- No utilice un alargador con este producto.
- No tire, retuerza ni abuse del cable eléctrico.

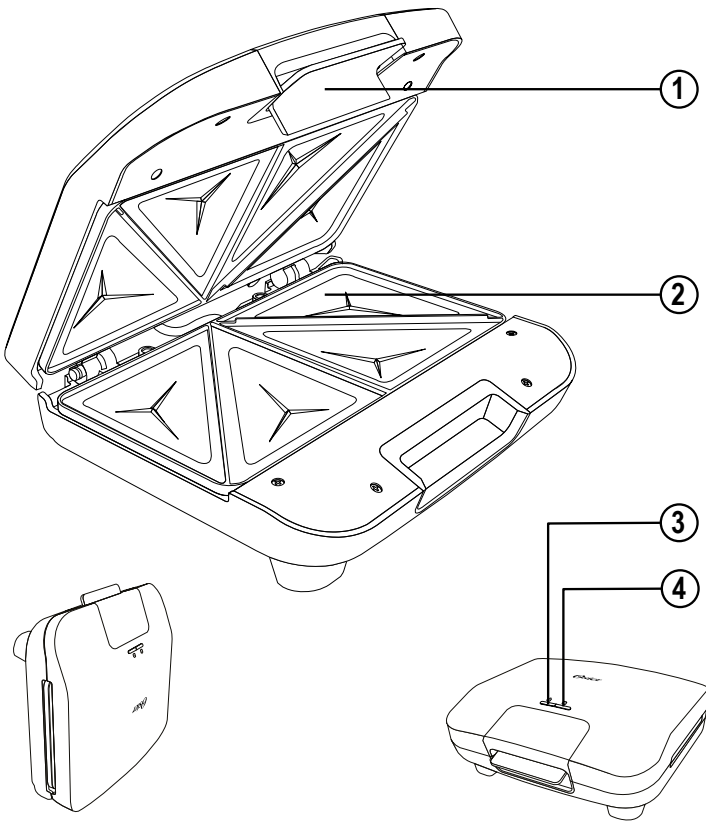
Si el cable es dañado, el debe ser reemplazado por el fabricante, un agente de servicio o otra persona igualmente capacitada para evitar un peligro.

CONSERVE ESTAS INSTRUCCIONES

BIENVENIDO

Felicitaciones por la compra de su sandwichera compacta Oster®. Los productos Oster® están diseñados para brindarle la más alta calidad, facilidad de uso y practicidad. Un uso, cuidado y mantenimiento adecuado le asegurarán un funcionamiento sin problemas y una larga duración de ese aparato.

CARACTERÍSTICAS DE LA SANDWICHERA COMPACTA OSTER®



1. Cierre de seguridad para almacenamiento vertical y compacto
2. Platos de material antiadherente
3. Luz indicadora de encendido (roja)
4. Luz indicadora de listo (verde)

ANTES DE USAR LA SANDWICHERA COMPACTA OSTER®

Antes de usar la Sandwichera Oster® por primera vez, le sugerimos lavar y preparar las superficies de cocción de acuerdo con las siguientes instrucciones:

- Desconecte el aparato de la toma de corriente y lave las superficies de cocción con una esponja o un paño húmedo en agua caliente con jabón. **NO SUMERJA EL APARATO EN AGUA.** Enjuague con una esponja o paño húmedo y seque.
- Engrase ligeramente las superficies de cocción con una pequeña cantidad de mantequilla o margarina y limpie cualquier sobrante. Enchufe el aparato a la toma de corriente. Primero se iluminará la luz indicadora de encendido (roja) y posteriormente se encenderá la luz indicadora de listo (verde).
- **Nota:** es posible que cuando utilice la sandwichera por primera vez detecte una pequeña cantidad de humo. Este fenómeno es normal y se debe al calentamiento inicial de los componentes internos.

USO DE LA SANDWICHERA SANDWICHERA COMPACTA OSTER®

- Conecte el aparato a la toma de corriente. La luz indicadora de Encendido (roja) se iluminará y permanecerá encendida mientras el aparato esté conectado.
- Deje que el aparato se precaliente hasta que la luz indicadora de Listo (verde) se encienda.
- Una vez haya que preparado su sándwich, abra la tapa y colóquelo sobre la superficie de cocción. **TENGA CUIDADO DE NO RELLENAR EXCESIVAMENTE EL SANDWICH.**
- Baje la tapa hasta cerrar la unidad y coloque el cierre de seguridad. **NO FUERCE EL CIERRE DE LA TAPA.**
- **Nota:**
 - Asegúrese que el cable eléctrico se mantenga alejado de las superficies de cocción cuando el aparato esté en funcionamiento.
 - Es posible que la luz indicadora de Listo (verde) se encienda y apague mientras esté cocinando. Esto indica que el termostato está manteniendo la temperatura de cocción correcta para asegurar una perfecta preparación de sus sándwiches.
- Cuando los sándwiches estén cocinados a su gusto, sáquelos con una espátula plástica.
- Las superficies de cocción tienen un recubrimiento antiadherente de larga duración. Aún así, algunos ingredientes, como por ejemplo el queso, pueden derretirse y pegarse en dichas superficies. Para despegar los residuos de alimentos, use una espátula de plástico o una cuchara de madera. Nunca utilice un objeto metálico afilado, como un cuchillo, que pueda dañar el recubrimiento antiadherente.
- **CUANDO TERMINE DE USAR LA SANDWICHERA, DESENCHUFE EL CABLE DE LA TOMA DE CORRIENTE.**

RECOMENDACIONES PARA OBTENER LOS MEJORES RESULTADOS

- Deje siempre que el aparato se precaliente antes de usarlo.
- Tenga mucho cuidado cuando prepare sándwiches que contengan relleno como queso, tomate o mermelada, ya que éstos retienen el calor y le pueden quemar si se comen muy rápido.
- No es necesario colocar margarina o mantequilla en las superficies exteriores del pan, pues la sandwichera tiene superficies antiadherentes. Sin embargo si desea un tostado dorado, puede engrasar ligeramente el pan.

CUIDADO Y LIMPIEZA

- Desconecte el aparato de la toma de corriente y permita que el aparato se enfríe completamente, antes de limpiarlo.
- Saque los platos de cocción y límpielos con una esponja o paño húmedo en agua tibia con jabón. **NUNCA SUMERJA EL APARATO EN AGUA. NO INTRODUZCA LA SANDWICHERA EN EL LAVAVAJILLAS.**
- Para eliminar restos de comida, utilice un cepillo o un limpiador no abrasivo. No utilice ningún tipo de químico, estropajos de aluminio o limpiadores abrasivos que puedan dañar la superficie antiadherente.
- Para limpiar la superficie exterior pase un paño húmedo y luego seque con un paño suave y seco.
- Guarde la sandwichera en posición cerrada. Cierre la sandwichera uniendo las superficies de cocción y coloque el cierre de seguridad.
- **NUNCA** utilice utensilios de metal u objetos afilados, como un cuchillo, que puedan dañar las superficies antiadherentes.
- **Nunca corte comidas directamente sobre la superficie de cocción.**

IMPORTANT SAFEGUARDS

When using electrical appliances, basic safety precautions should always be followed to reduce the risk of fire, electric shock and/or injury to persons, including the following:

- **READ ALL INSTRUCTIONS BEFORE USING THE SANDWICH MAKER.**
- Before connecting the appliance, make sure the voltage in your outlet is the same as the voltage indicated on the appliance's rating label.
- The temperature of accessible surfaces may be hot when the appliance is operating.
- **DO NOT** touch the Sandwich Maker's hot surfaces.
- To protect against electric shock, **DO NOT** immerse the power cord, plug or Sandwich Maker in water or any other liquid.
- Unplug the power cord from the electric outlet when the Sandwich Maker is not in use and before cleaning. Allow the Sandwich Maker parts to cool before cleaning the appliance or storing.
- **DO NOT** operate any appliance with a damaged cord or plug or after the unit malfunctions or is damaged in any manner. To avoid the risk of electric shock, **DO NOT** disassemble the appliance. Take it to an Authorized Service Center for examination and repair. Incorrect re-assembly can cause a risk of electric shock when the appliance is used.
- The use of attachments not recommended by the manufacturer may cause fire, electrical shock, or injury.
- **DO NOT** use outdoors.
- **DO NOT** let the power cord hang over the edge of table or countertop, or touch hot surfaces.
- **DO NOT** place this appliance on or near a hot gas or electric burner or in a heated oven.
- To disconnect, remove plug from the wall outlet. **NEVER** yank the cord to disconnect the appliance from the outlet. To unplug, grasp plug and pull straight out from the outlet.
- Use this Sandwich Maker only for its intended use.
- Use the Sandwich Maker on a hard, flat level surface to avoid interruption of airflow underneath this appliance.
- This Sandwich Maker is designed for household use only.
- **DO NOT** operate in the open position.
- When using this appliance, provide adequate air space above and on all sides for air circulation.
- **DO NOT** leave Sandwich Maker unattended during use.

- When using this appliance, make sure there are no flammable materials close to it, such as curtains, paper, plastic, etc.
- This appliance is not intended for use by persons (including children) with reduced physical, sensory or mental capabilities, or lack of experience and knowledge, unless they have been given supervision or instruction concerning use of the appliance by a person responsible for their safety. Children should be supervised to ensure that they do not play with the appliance.
- Close supervision is necessary when any appliance is used by or near children, or incapacitated individuals.
- This appliance is not intended to be operated by means of an external timer or separate remote-control system.
- This appliance is intended to be used in household and similar applications such as: staff kitchen areas in shops, offices and other working environments farm houses by clients in hotels, motels and other residential type environments bed and breakfast type environments.

THIS UNIT IS FOR HOUSEHOLD USE ONLY.

POWER CORD INSTRUCTIONS

Please follow the instructions below to ensure the safe use of the power cord.

- Do not use an extension cord with this product.
- Do not pull, twist or otherwise abuse the power cord.

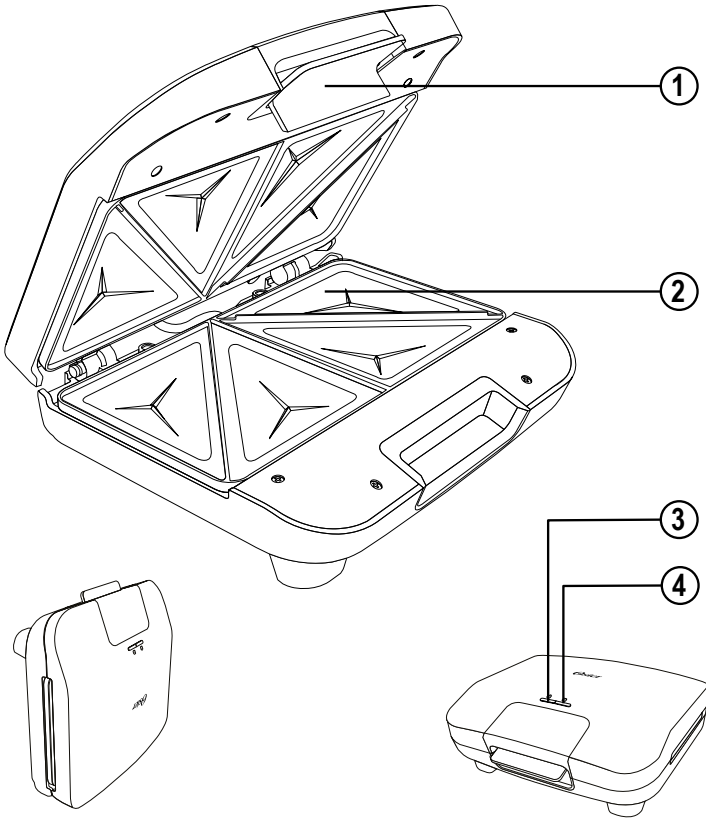
If the supply cord is damaged, it must be replaced by the manufacturer, its service agent or similarly qualified persons in order to avoid a hazard.

SAVE THESE INSTRUCTIONS

WELCOME

Congratulations on the purchase of your Oster® Sandwich Maker. Oster® products are designed to provide the utmost in quality, ease of use and convenience. Proper use, care and maintenance will ensure trouble-free operation and the long life of this appliance.

FEATURES OF YOUR OSTER® COMPACT SANDWICH MAKER



1. Locking Latch for Compact Upright Storage
2. Non-Stick Plates
3. "Power On" Indicator Light (Red)
4. "Ready" Indicator Light (Green)

BEFORE USING YOUR OSTER® COMPACT SANDWICH MAKER

Before using your Oster® Sandwich Maker for the first time, clean and grease the cooking surfaces:

- With the appliance unplugged, clean the cooking surfaces with a cloth or sponge dampened with hot, soapy water. **DO NOT IMMERSE UNIT IN WATER.** Rinse with a dampened cloth or sponge and wipe dry.
- To grease the cooking surfaces plug the appliance into an electrical outlet. The red “Power On” Indicator Light will illuminate. Allow the Sandwich Maker to pre-heat until the green “Ready” Indicator Light turns on. Wipe a small amount of butter or margarine onto the cooking surfaces, rub lightly and wipe away any excess.
- **Note:** When using your Sandwich Maker for the first time you may notice a fine smoke haze being emitted from the unit. This is normal. It is due to the initial heating of internal components.

USING YOUR OSTER® COMPACT SANDWICH MAKER

- Plug the power cord into an electrical outlet, the red “Power On” Indicator Light will illuminate and remain lit while the appliance is plugged in.
- Pre-heat your Sandwich Maker until the green “Ready” Indicator Light turns on.
- Once you have prepared your snack, open the Sandwich Maker and place the sandwiches on the cooking surface. **DO NOT OVERFILL.**
- Lower the top cooking surface until the handles meet, then secure with the Locking Latch. **DO NOT FORCE THE LID TO CLOSE.**
- **Note:**
 - Ensure that the cord is kept well away from the cooking surfaces when in use.
 - The green “Ready” Indicator Light may turn on and off during cooking. This indicates that the thermostat is maintaining the proper cooking temperature to prepare snacks to perfection.
- When the sandwiches are cooked to taste, remove with a plastic spatula.
- The cooking surfaces are coated with a durable non-stick coating. Some sandwich fillings such as cheese may melt and cause the sandwich to stick to the cooking surfaces. To free the sandwich, use a plastic spatula or wooden spoon. Never use a sharp or metal object, as this will damage the non-stick surface.
- **AFTER YOU HAVE COMPLETED USING YOUR SANDWICH MAKER, UNPLUG THE APPLIANCE FROM THE ELECTRICAL OUTLET.**

HINTS FOR BEST RESULTS

- Always preheat the Sandwich Maker before use.
- Be careful when biting into sandwiches containing fillings such as cheese, tomato or jam as they retain heat and can burn if eaten too quickly.
- It is not necessary to butter the outside of the bread as the Sandwich Maker has Non-stick Cooking Surfaces. However, to encourage even browning of bread, spreading a small amount of butter or margarine is recommended.

CARE AND CLEANING

- Unplug and allow the unit to cool completely before cleaning.
- Remove the cooking surfaces and clean them with a soft cloth or sponge dampened with hot, soapy water. **DO NOT IMMERSE THE UNIT IN WATER OR ANY OTHER LIQUID. DO NOT PLACE THE SANDWICH MAKER IN A DISHWASHER.**
- To remove cooked-on food, use a nylon scrubby or non-abrasive cleanser. A steel wool pad or other abrasive cleansers may damage the non-stick surface.
- To clean the exterior simply wipe with a dampened cloth and polish dry with a dry soft cloth.
- Store in the closed position. Simply bring the cooking surfaces together and secure with the Locking Latch.
- **DO NOT** use metal utensils or sharp metal objects such as a knife, as this will damage the non-stick coating.
- **Do not cut food on top of the Sandwich Maker's cooking surface.**

PRECAUÇÕES IMPORTANTES

Quando se utilizam aparelhos elétricos, devem ser tomadas algumas medidas básicas de segurança, incluindo as seguintes, a fim de reduzir o risco de incêndio ou choques elétricos e/ou ferimentos a pessoas:

- **LEIA TODAS AS INSTRUÇÕES ANTES DE USAR A SANDUICHEIRA.**
- Antes de plugar o aparelho assegure-se de que a voltagem da tomada seja a mesma que a voltagem indicada na placa do aparelho.
- A temperatura das superfícies acessíveis pode estar quente enquanto o aparelho estiver funcionando.
- **NÃO** toque nas superfícies quentes.
- Para evitar risco de choque elétrico, **NÃO** introduza a Sanduicheira, o cabo de força ou o plugue em água ou outros líquidos.
- Desconecte a Sanduicheira da tomada quando não estiver em uso e antes de limpá-la. Deixe a Sanduicheira esfriar antes de limpá-la e antes de guardá-la.
- **NÃO** opere o aparelho com o cabo de força ou plugue danificado, se a unidade não funcionar bem ou se apresentar falhas. Para evitar o risco de um choque elétrico, **NÃO** desmonte o aparelho. Leve-o a um Centro de Serviço Autorizado para inspeção e/ou reparação. Se o aparelho foi reparado incorretamente, pode existir o risco de choques elétricos quando for utilizado.
- O uso de acessórios não recomendados pelo fabricante pode resultar em incêndio, choque elétrico ou lesões pessoais.
- **NÃO** utilize este aparelho ao ar livre.
- **NÃO** permita que o cabo de força fique pendurado sobre a borda da mesa ou balcão, nem que ele entre em contato com superfícies quentes.
- **NÃO** coloque o aparelho em cima ou próximo de queimadores a gás ou elétricos, ou dentro de um forno quente.
- Para desligar o aparelho, retire o plugue da tomada de corrente. Segure o plugue e retire-o de maneira reta para fora. **NUNCA** puxe o cabo.
- Utilize a Sanduicheira somente para o uso indicado.
- Utilize a Sanduicheira somente sobre uma superfície nivelada e que seja resistente ao calor para permitir uma circulação do ar por debaixo da unidade.
- Esta Sanduicheira destina-se apenas ao uso doméstico.
- **NÃO** opere na posição de aberto.
- Quando estiver usando este aparelho, deixe suficiente espaço livre na parte superior e pelos lados, a fim de permitir a livre circulação de ar.
- **NÃO** deixe nunca o aparelho sem supervisão enquanto ele estiver funcionando.

- Assegure-se de que não haja nenhum material inflamável tais como cortinas, papel, plásticos ou outros enquanto o aparelho estiver funcionando.
- Este aparelho elétrico não está destinado a ser usado por pessoas (incluindo crianças) cujas capacidades físicas, sensoriais ou mentais estejam reduzidas ou careçam de experiência e conhecimento necessários para utilizá-lo, a menos que uma pessoa responsável por sua segurança tenha supervisionado ou instruído quanto ao uso deste eletrodoméstico. As crianças deverão estar sob supervisão para garantir que NÃO brinquem com o aparelho elétrico.
- É necessária a estrita supervisão quando se utilize o eletrodoméstico próximo a crianças ou pessoas incapacitadas.
- Este aparelho não deve ser usado com um timer externo ou um sistema de controle remoto separado.
- Este aparelho elétrico foi desenvolvido para usos doméstico e similares, tais quais; para uso de funcionários na cozinha de lojas, escritórios e outros ambientes de trabalho, casas de campo, por hóspedes de hotéis, pousadas, albergues e outros tipos de ambientes hoteleiros.

ESTE APARELHO DESTINA-SE APENAS PARA USO DOMÉSTICO.

INSTRUÇÕES SOBRE O FIO ELÉTRICO

As seguintes instruções devem ser tomadas para garantir o uso correto do fio elétrico.

- Não use um fio elétrico de extensão.
- Não puxe, torça nem force o fio elétrico.

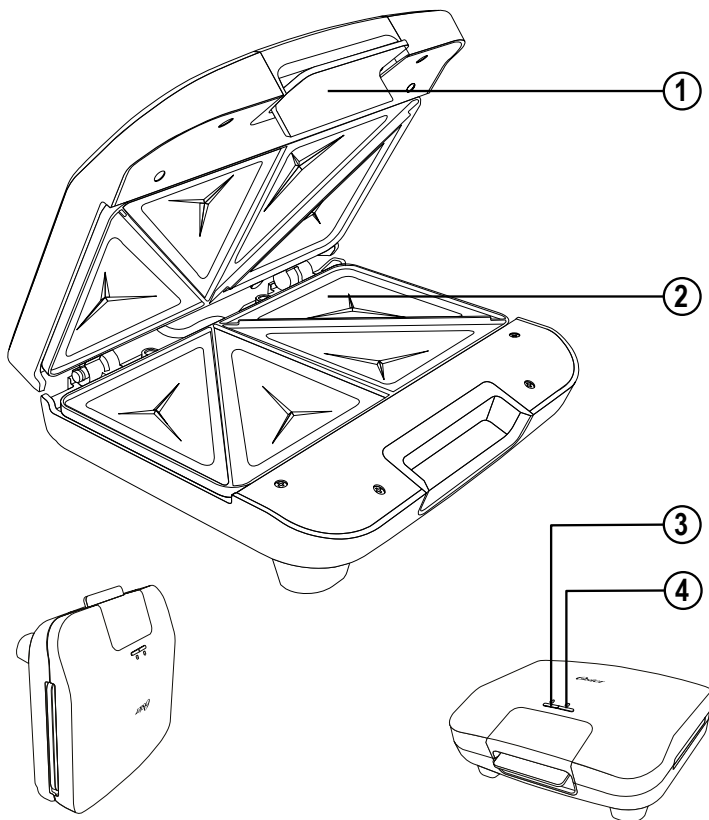
Si o fio é danificado, ele deve ser substituído pela fabricante, um representante de serviço, o pessoas igualmente habilitadas por evitar o perigo.

GUARDE ESTAS INSTRUÇÕES

BEM-VINDO

Parabéns pela compra da sua Sanduicheira Oster®. Os produtos Oster® estão projetados para oferecer a você a mais alta qualidade, facilidade de uso e são práticos. O uso, cuidado e manutenção adequados garantirão uma operação sem problemas e uma longa duração deste aparelho.

CARACTERÍSTICAS DA SUA SANDUICHEIRA COMPACTA OSTER®



1. Trava de Segurança para Armazenamento Vertical e Compacto
2. Chapas Antiaderentes
3. Luz Indicadora de Ligado (Vermelha)
4. Luz Indicadora de Pronto (Verde)

ANTES DE USAR A SUA SANDUICHEIRA COMPACTA OSTER®

Antes de usar a sua Sanduicheira Oster® pela primeira vez, recomendamos lavar e preparar as chapas do grill:

- Desligue o aparelho da tomada de corrente e lave as chapas com uma esponja ou um pano úmido com uma solução de detergente ou sabão neutro quente. **NÃO INTRODUZA O APARELHO NA ÁGUA.** Enxágue com uma esponja ou um pano úmido e seque.
- Para preparar as chapas, ligue o plugue na tomada. A luz indicadora de ligado (vermelha) se iluminará. Permita que a luz indicadora de pronto (verde) acenda. Passe, ligeiramente nas chapas, uma pequena quantidade de manteiga ou margarina e limpe qualquer excesso.
- **Nota:** É possível que quando você utilizar a sua Sanduicheira pela primeira vez haja uma pequena quantidade de fumaça. Isto é normal e deve-se ao aquecimento inicial dos componentes internos.

UTILIZANDO A SUA SANDUICHEIRA COMPACTA OSTER®

- Ligue o aparelho na tomada. A luz indicadora de ligado (vermelha) se iluminará e permanecerá acesa enquanto o aparelho estiver ligado.
- Permita que o aparelho se pré-aqueça até que a luz indicadora de pronto (verde) acenda.
- Uma vez preparado o seu sanduíche, abra a Sanduicheira e coloque-o nas chapas. **TENHA CUIDADO DE NÃO SOBRECARRREGAR O SEU SANDUÍCHE.**
- Baixe a tampa até fechar a unidade e coloque a trava de segurança. **NÃO FORCE O FECHAMENTO DA TAMPA.**
- **Nota:**
 - Verifique que o cabo de força se mantenha afastado das chapas quando o aparelho estiver funcionando.
 - É possível que a luz indicadora de pronto (verde) acenda e desligue enquanto estiver preparando. Isto indica que o termostato está mantendo a temperatura correta para garantir o perfeito preparo dos seus sanduíches.
- Quando os sanduíches estiverem prontos, retire-os com uma espátula plástica.
- As chapas tem um revestimento antiaderente de longa durabilidade. Mesmo assim, alguns ingredientes, como o queijo, podem derreter e grudar nelas. Para retirar os resíduos de alimentos, utilize uma espátula de plástico ou uma colher de madeira. Nunca use objetos metálicos afiados, como facas, porque poderiam danificar a cobertura anti-aderente.
- **DEPOIS DE COMPLETAR O USO DA SANDUICHEIRA, DESLIGUE O CABO DE FORÇA DA TOMADA DE CORRENTE.**

RECOMENDAÇÕES PARA MELHORES RESULTADOS

- Sempre deixe pré-aquecer o aparelho antes de usá-lo.
- Tenha muito cuidado quando preparar sanduíches que contenham recheio como queijo, tomate ou geléia, porque estes guardam o calor e podem ocasionar queimaduras se consumidos muito rapidamente.
- Não é necessário colocar margarina ou manteiga nas superfícies exteriores do pão, pois a Sanduicheira tem revestimento antiaderente. No entanto, para obter um dourado, recomenda-se passar ligeiramente manteiga ou margarina no pão.

CUIDADO E LIMPEZA

- Desligue o aparelho da tomada e deixe-o esfriar completamente, antes de limpá-lo.
- Remova as chapas e lave-as com detergente e sabão neutro. **NUNCA INTRODUZA O APARELHO NA ÁGUA E NÃO PONHA A SANDUICHEIRA NO LAVA-LOUÇA AUTOMÁTICO.**
- Para eliminar restos de comida, utilize uma escova ou um limpador não abrasivo. Não utilize nenhum tipo de químico, fibras de lã ou limpadores abrasivos que podem danificar as chapas antiaderentes.
- Para limpar a superfície exterior, passe um pano úmido e seque com um pano suave e seco.
- Guarde a Sanduicheira na posição fechada. Feche-a unindo as chapas e coloque a trava de segurança.
- **NUNCA** use utensílios de metal ou objetos afiados, como facas, que podem danificar as chapas antiaderentes.
- **Nunca corte alimentos diretamente sobre as chapas.**



Características eléctricas de los modelos de la serie: CKSTSM2900B-XXX, CTSTSM2900R-XXX,
Electric characteristics of series models: CKSTSM2900S-XXX, CKSTSM2900W-XXX
Características elétricas dos modelos da série:

Voltaje/Voltage/ Voltagem	Frecuencia/Frequency/Frequência	Potencia/Power/ Potência
127 V	60 Hz	750 W
220 V	50/60 Hz	750 W
220 V	50 Hz	750 W
220 V	60 Hz	750 W

XXX en donde X es cualquier numero entre 0 y 9 o cualquier letra entre A y Z.
XXX where X is any number between 0 and 9 or any letter between A and Z.

La siguiente información es para México solamente.
The following information is intended for Mexico only.
A informação a seguir é somente para o México.

SANDWICHERA COMPACTA OSTER®

MODELOS: CKSTSM2900B, CKSTSM2900R,
CKSTSM2900S, CKSTSM2900W,
CKSTSM2900B-013, CKSTSM2900R-013,
CKSTSM2900S-013, CKSTSM2900W-013

LEA EL INSTRUCTIVO ANTES DE USAR EL ARTEFACTO

LA SIGUIENTE INFORMACIÓN ES PA RA MÉXICO:

IMPORTADOR: SUNBEAM MEXICANA, S.A. DE C.V.

AV. JUAREZ No. 40-201,

EX-HACIENDA DE SANTA MONICA,

TLALNEPANTLA, ESTADO DE MÉXICO,

C.P. 54050, R.F.C. SME570928G90, TEL. 53660800

PAIS DE ORIGEN: CHINA

PAIS DE PROCEDENCIA: CHINA, E.U.A.

CARACTERISTICAS ELECTRICAS

60 Hz 127 V 750 W

CONTENIDO: 1 PIEZA



© 2015 Sunbeam Products, Inc. Todos los derechos reservados. Distribuido por Sunbeam LatinAmerica, LLC,
5200 Blue Lagoon Drive, Suite 860, Miami, FL 33126.

Garantía limitada de un año – por favor consulte los detalles en el inserto.

© 2015 Sunbeam Products, Inc. All rights reserved. Distributed by Sunbeam Latin America, LLC, 5200 Blue
Lagoon Drive, Suite 860, Miami, FL 33126.

One year limited warranty – please see insert for details.

© 2015 Sunbeam Products, Inc. Todos os direitos reservados. Distribuído pela Sunbeam Latin America, LLC,
5200 Blue Lagoon Drive, Suite 860, Miami, FL 33126.

Garantia limitada de um ano – para maiores detalhes, consulte o certificado.

Impreso en China

Impresso na China

Printed in China