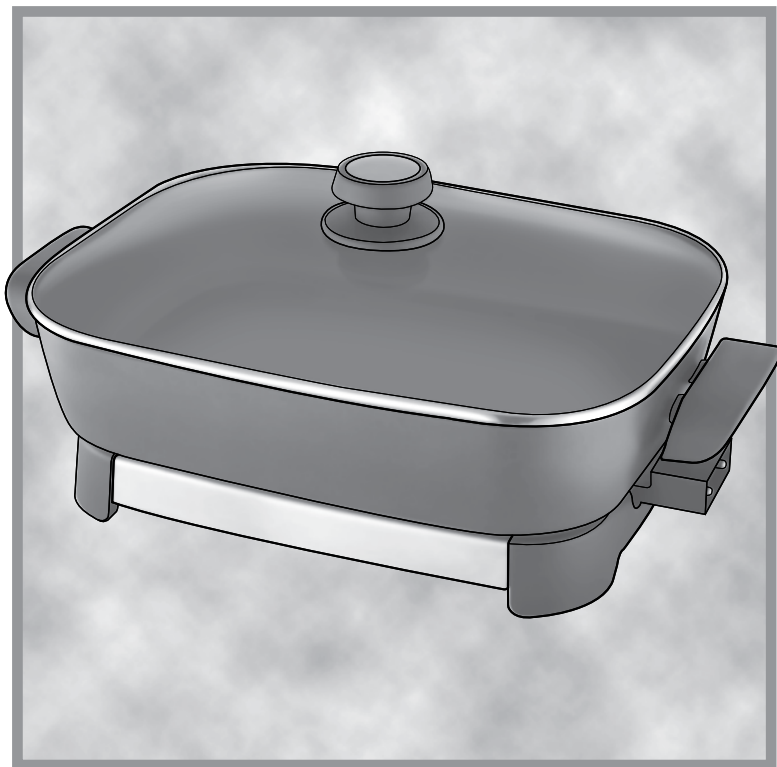


# Oster®



MODELS/MODÈLES  
MODELOS

**CKSTSKFM05**

INSTRUCTION MANUAL

**ELECTRIC SKILLET WITH STAINLESS STEEL ACCENTS**

READ ALL INSTRUCTIONS BEFORE USING THIS APPLIANCE

MANUEL D'INSTRUCTIONS

**POÊLE ÉLECTRIQUE AVEC ACCESSOIRES EN ACIER INOXYDABLE**

LIRE TOUTÈS LES INSTRUCTIONS AVANT D'UTILISER CET APPAREIL

MANUAL DE INSTRUCCIONES

**SARTÉN ELÉCTRICO CON DETALLES EN ACERO INOXIDABLE**

LEA TODAS LAS INSTRUCCIONES ANTES DE USAR ESTE APARATO

MANUAL DE INSTRUÇÕES

**PANELA ELÉCTRICA COM ACABAMENTO EM AÇO INOXIDÁVEL**

LEIA TODAS AS INSTRUÇÕES ANTES DE USAR ESTE APARELHO

# IMPORTANT SAFEGUARDS

When using your electric skillet, basic safety precautions should always be followed, including the following:

1. **READ ALL INSTRUCTIONS BEFORE USE.**
2. Be sure that handles are assembled and fastened properly.
3. **DO NOT** touch hot surfaces. Use handles or knobs.
4. To protect against electric shock, do not immerse the temperature controller, cord or plug in water or other liquids.
5. Unplug the appliance from the outlet when not in use and before cleaning. Allow appliance to cool before putting on or taking off parts and before cleaning appliance.
6. **DO NOT** operate any appliance with a damaged cord or plug, or after the appliance malfunctions, or has been damaged in any manner. Return to an Authorized Service Station for examination, repair or electrical or mechanical adjustment.
7. The use of accessory attachments not recommended by the appliance manufacturer may cause injuries.
8. **DO NOT** use outdoors.
9. **DO NOT** let cord hang over edge of table or counter or touch hot surfaces.
10. **DO NOT** place on or near a hot gas or electric burner or in a heated oven.
11. Use extreme caution when moving the appliance if it contains hot oil or any other hot liquid.
12. Always attach the temperature controller to the appliance first, then plug into the wall outlet. To disconnect, switch off, remove plug from the wall outlet, then remove the temperature controller from the appliance.
13. Only use the appliance with the Oster® Temperature Controller.
14. **DO NOT** use appliance for anything other than its intended use.
15. This appliance is not intended for use by persons (including children) with reduced physical, sensory or mental capabilities, or lack of experience and knowledge, unless they have been given supervision or instruction concerning use of the appliance by a person responsible for their safety. Children should be supervised to ensure that they do not play with the appliance.
16. Close supervision is necessary when any appliance is used by or near children, or incapacitated individuals.

## **THIS UNIT IS FOR HOUSEHOLD USE ONLY**

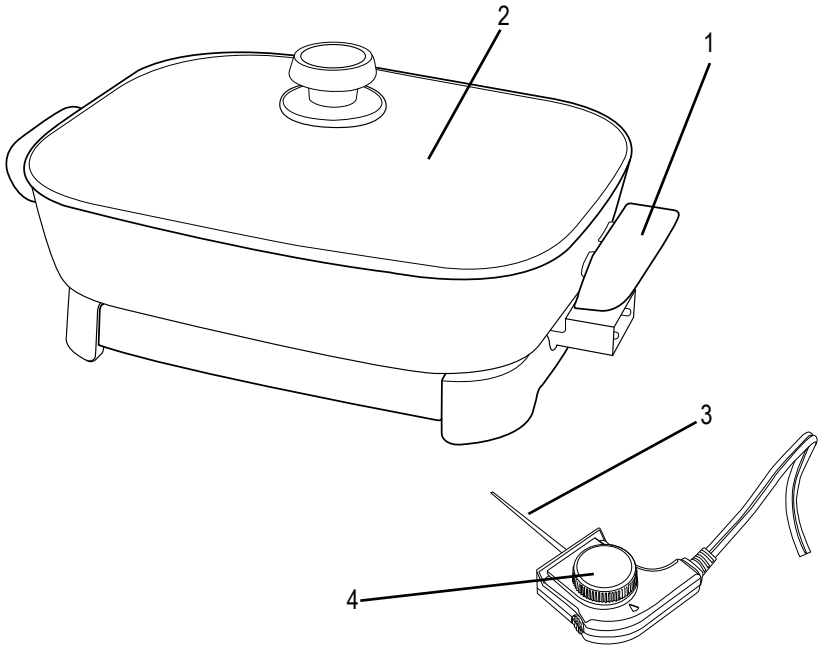
**(For 120 & 127 volts with two flat pins only)** This appliance has a polarized plug (one blade is wider than the other). To reduce the risk of electric shock, this plug will fit in a polarized outlet only one way. If the plug does not fit fully in the outlet, reverse the plug. If it still does not fit, contact a qualified electrician. **DO NOT MODIFY THE PLUG IN ANY WAY.**

## **EXTENSION CORD USE**

A short power-supply cord is provided to reduce the risk resulting from becoming entangled in or tripping over a longer cord. An extension cord may be used if care is exercised in its use. If an extension cord is used, the electrical rating of the cord must be at least as great as the electrical rating of the appliance. The extension cord should be arranged so that it will not drape over the countertop or tabletop where it can be pulled on by children or tripped over unintentionally.

# SAVE THESE INSTRUCTIONS

# DESCRIPTION OF THE APPLIANCE



1. Cool-Touch Handles
2. Lid
3. Probe
4. Temperature Control Knob

# BEFORE USING YOUR ELECTRIC SKILLET

## CONDITIONING OF THE NON-STICK COATED SKILLET:

Before using your new appliance, wash the inside of the skillet with warm, sudsy water and dry. When washing the skillet, make sure the temperature controller is removed. Rub a film of cooking or salad oil all over the non-stick coating on the inside of the skillet. Remove any excess oil with a cloth or paper towel.

The Oster® Electric Skillet is now ready for use and it is unnecessary to condition it again.

# OPERATING INSTRUCTIONS

1. Push the temperature controller firmly into its socket found at the side of the appliance. Plug it into the appropriate outlet.
2. Set the temperature you want by turning the knob on the temperature controller. The indicator light will come on. Set the temperature of your choice opposite the indicator light. When the light goes off, the chosen cooking temperature has been reached. During cooking, the light will blink on and off indicating the temperature is being maintained. Guidance in the choice of temperatures is supplied later in this book.
3. The capacity of your Electric Skillet is 30 x 40 cm (12 x 16 in.).
4. It is recommended that you do not cook with the Electric Skillet standing on temperature sensitive surfaces.
5. For simmering, set the temperature control knob to 150°C/300°F or SIMMER and wait until the liquid boils. Turn the knob toward the WARM setting. Set the dial to this point each time SIMMER is specified in a recipe.
6. **DO NOT** use metal utensils in your Electric Skillet as they may damage the non-stick coating. Wood or plastic coated spatulas are best. If you use plastic tools, make sure they are suitable for use on hot surfaces.
7. To remove the temperature controller, wrap your hand around the temperature controller and pull back. The controller will automatically release.

## USING YOUR ELECTRIC SKILLET AS A BUFFET

Once food is ready, you can use your electric skillet as a buffet. Set the temperature control knob to the Buffet position. This setting will keep your food warm at 75° C.

## CLEANING THE SKILLET

### REMOVE THE TEMPERATURE CONTROL KNOB.

Allow the appliance to cool. Wash the skillet and lid with hot sudsy water. You can totally immerse the skillet or place in the dishwasher. The lid is also dishwasher-safe providing it is placed in the **TOP RACK ONLY. DO NOT PLACE LID UPSIDE DOWN IN BOTTOM DISHWASHER RACK.** To remove stubborn food residues, use a nylon scourer. NEVER use abrasive powder cleaners or metal scouring pads because these will damage the non-stick coating. After washing, dry the skillet thoroughly, while paying particular attention to the electrical socket and pins.

**DO NOT USE METAL PADS TO CLEAN ELECTRICAL PINS.**

## STORAGE AND MAINTENANCE

Allow appliance to cool before storing. Store your Electric Skillet in a dry location, such as on a tabletop or countertop, or on a cupboard shelf. Wind the electrical cord into a coil and secure with a twist fastener.

Other than recommended cleaning, no further user maintenance should be necessary.

# COOKING TIME

| FOOD   | TEMPERATURE                        | APPROXIMATE TIME   |
|--|------------------------------------|--|
| <b>BACON</b>   | 175° C / 350° F                    | 5 – 8 Minutes  |
| <b>EGGS (Fried)</b>  | 150° C / 300° F                    | 3 – 5 Minutes  |
| <b>EGGS (Scrambled)</b>  | 162° C / 325° F                    | 2 – 3 Minutes  |
| <b>PANCAKES</b>  | 190° C / 375° F                    | 1 – 3 Minutes  |
| <b>HAMBURGER</b><br><i>(1/2-inch Thick)</i>                                  | 190° C / 375° F                    | <b>Rare</b><br>4 – 8 Minutes<br><b>Well Done</b><br>9 – 12 Minutes |
| <b>HAM</b><br><i>(1/2-inch – 1/4 -inch Slices)</i>                           | 162° C / 325° F                    | 10 – 20 Minutes  |
| <b>POTATOES</b><br><i>(Country Fried)</i><br><i>(Crispy Brown)</i>           | 162° C / 325° F<br>175° C / 350° F | 10 – 12 Minutes<br>10 – 12 Minutes                                 |
| <b>SAUSAGE</b>   | 170° C / 340° F                    | 12 – 15 Minutes  |
| <b>FISH</b>  | 190° C / 375° F                    | 5 – 8 Minutes  |
| <b>PORK CHOPS</b><br><i>(Breaded)</i><br><i>(Brown)</i>                      | 190° C / 375° F<br>110° C / 225° F | 10 – 15 Minutes<br>30 – 40 Minutes                                 |
| <b>CUBE OR MINUTE STEAK</b>  | 205° C / 400° F                    | 2 – 4 Minutes  |
| <b>LIVER</b><br><i>(Calf's, Lamb or Tender Beef)</i>                         | 175° C / 350° F                    | 5 – 10 Minutes   |
| <b>FRENCH TOAST</b>  | 162° C / 325° F                    | 4 – 6 Minutes  |
| <b>CRUSTY CHICKEN</b><br><i>(Use 4 Tbsp. Oil)</i><br><i>Do Not add water</i> | 200° C / 400° F<br>150° C / 300° F | 12 – 18 Minutes<br>10 – 15 Minutes                                 |

# PRÉCAUTIONS IMPORTANTES

Lors de l'utilisation d'un appareil électroménager, prenez toujours les précautions de base, ainsi que celles qui suivent :

1. **LISEZ TOUTES LES INSTRUCTIONS AVANT D'UTILISER.**
2. Assurez-vous que les poignées sont assemblées et fixées correctement.
3. **NE touchez pas les surfaces chaudes.** Utilisez les poignées ou les boutons.
4. Pour éviter tout risque de choc électrique, ne plongez pas le régulateur de température, le cordon d'alimentation ou la fiche dans de l'eau ou dans tout autre liquide.
5. Débranchez l'appareil de la prise murale quand il ne fonctionne pas ou avant de le nettoyer. Laissez l'appareil refroidir avant d'assembler ou de retirer des éléments ou avant de le nettoyer.
6. N'utilisez jamais un appareil dont le cordon ou la fiche sont endommagés, ou après que cet appareil ait connu un mauvais fonctionnement, ou ait été endommagé de quelque manière que ce soit. Apportez l'appareil à un Centre de Service Agréé Oster® pour toute révision, réparation ou réglage mécanique ou électrique.
7. L'utilisation d'accessoires non recommandés par le fabricant peut provoquer des incendies, un choc électrique ou une blessure.
8. N'utilisez pas cet appareil en plein air.
9. **NE laissez jamais le cordon pendre d'une table ou d'un plan de travail, ni ne le laissez en contact avec des surfaces chaudes.**
10. **NE** le posez jamais sur ou près d'une cuisinière (électrique ou à gaz) ou d'un four chauds.
11. Soyez très prudent quand vous bougez l'appareil si celui-ci contient de l'huile ou tout autre liquide chaud.
12. Reliez toujours le contrôleur de température à l'appareil avant d'insérer la fiche dans la prise murale. Pour débrancher l'appareil, éteignez l'interrupteur, retirez la fiche de la prise murale, puis enlevez le régulateur de température de l'appareil.
13. N'utilisez que le régulateur de température Oster®.
14. N'utilisez pas cet appareil pour un autre but que celui pour lequel il a été conçu.
15. Cet appareil n'est pas destiné à être utilisé par des personnes (enfants y compris) dont les capacités physiques, sensorielles ou mentales sont diminuées, ou qui ne disposent pas des connaissances ou de l'expérience nécessaire, à moins qu'elles n'aient été formées et encadrées pour l'utilisation de cet appareil par une personne responsable de leur sécurité. Les enfants doivent être surveillés pour s'assurer qu'ils **NE** jouent pas avec l'appareil.
16. Les enfants et personnes handicapées doivent être surveillés lorsqu'ils utilisent l'appareil ou que l'appareil est utilisé à côté d'eux.

## **CET APPAREIL EST CONÇU POUR UN USAGE MÉNAGER UNIQUEMENT.**

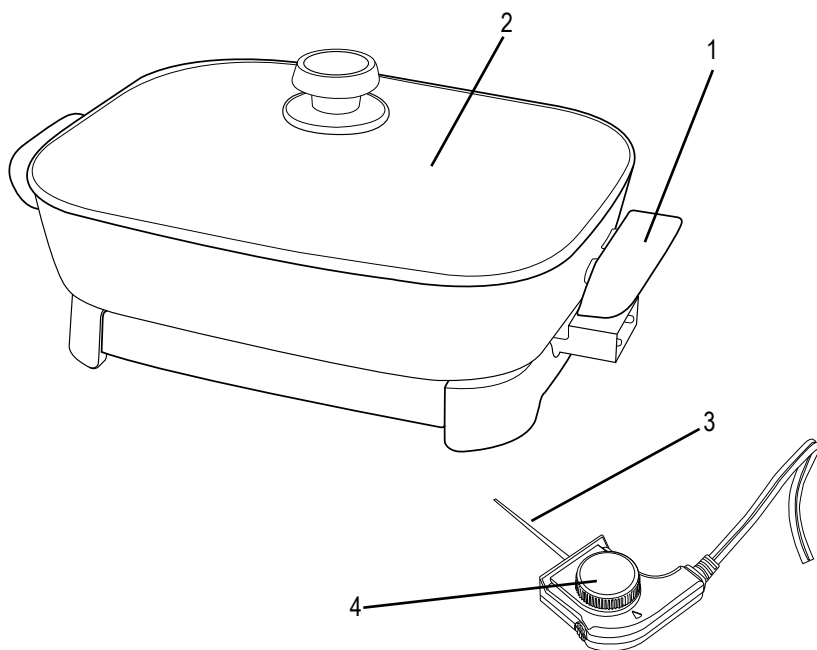
**(Seulement pour appareils de 120 & 127 v avec deux fiches plates)** Afin de réduire les risques de choc électrique, cet appareil fonctionne sur une prise polarisée (une lame est plus large que l'autre). La fiche ne peut être insérée dans une prise murale polarisée que dans un seul sens ; si la fiche ne s'insère pas totalement dans la prise, inversez le sens d'insertion. Si la fiche ne s'insère toujours pas, contactez un électricien qualifié. **NE TENTEZ PAS DE FORCER CETTE SECURITE. NE TENTEZ JAMAIS DE MODIFIER LA FICHE ÉLECTRIQUE.**

## **UTILISATION D'UNE RALLONGE**

Le cordon électrique fourni est volontairement court afin de réduire les risques d'accrochage ou de chute inhérents à un cordon plus long. Une rallonge électrique peut être utilisée si les précautions nécessaires sont respectées. En cas d'utilisation d'une rallonge, la puissance électrique nominale du cordon doit être au moins équivalente à celle de l'appareil. La rallonge devra être disposée de façon à ce qu'elle ne pende pas du bord du plan de travail ou de la table (risque qu'un enfant ne tire dessus ou risque de trébucher).

# CONSERVEZ CES INSTRUCTIONS

# DESCRIPTION DE L'APPAREIL



1. Larges Poignées Isolantes
2. Couvercle
3. Sonde
4. Bouton du Régulateur de Température



# AVANT D'UTILISER VOTRE POÊLE ÉLECTRIQUE

## TRAITEMENT DU REVÊTEMENT ANTIADHÉSIF:

Avant d'utiliser votre nouvel appareil, lavez l'intérieur de la poêle à l'eau chaude savonneuse et essuyez. Quand vous lavez la poêle, assurez-vous que le régulateur de température est enlevé. Déposez un film d'huile sur toute la surface du revêtement antiadhésif à l'intérieur de pan. Enlevez l'excès d'huile avec un chiffon ou de l'essuie-tout.

La Poêle Électrique OSTER® est maintenant prête à l'emploi. Il ne sera pas nécessaire de renouveler cette opération à l'avenir.

## MODE D'EMPLOI

1. Insérez fermement le régulateur de température dans son emplacement situé sur le côté de l'appareil. Branchez-le dans une prise adéquate.
2. Sélectionnez la température désirée en tournant le bouton du contrôleur de température. Le témoin lumineux va s'allumer. Sélectionnez la température de votre choix en positionnant le bouton en face du témoin lumineux correspondant. Quand le témoin lumineux s'éteint, la température de cuisson choisie a été atteinte. Au cours de la cuisson, le témoin lumineux va s'éteindre et s'allumer indiquant ainsi que la température est maintenue. Ce livret comporte un guide de conseils pour bien choisir sa température de cuisson.
3. La capacité de la poêle électrique est de 30 x 40 cm (12 x 16 po.).
4. N'utilisez jamais cet Poêle Électrique sur des surfaces sensibles à la chaleur.
5. Pour le maintien au chaud, positionnez le bouton de régulation de la température sur 150°C/300°F ou MIJOTAGE et attendez l'ébullition. Tournez le bouton vers la position CHAUD. Mettez le cadran sur cette position chaque fois que MIJOTAGE est mentionné dans une recette.
6. N'utilisez jamais d'ustensiles en métal dans votre poêle électrique : ils pourraient endommager le revêtement antiadhésif. Des spatules en bois ou gainées de plastique sont les ustensiles idéaux. Si vous utilisez des ustensiles en plastique, assurez-vous qu'ils sont résistants à la chaleur.
7. Pour enlever le régulateur de température, saisissez le régulateur avec la main ainsi que le loquet à ouverture rapide et appuyez. Le régulateur sera automatiquement éjecté.

## UTILISEZ VOTRE POÊLE ÉLECTRIQUE COMME PLAT DE SERVICE

Une fois que les aliments sont prêts, vous pouvez utiliser votre poêle électrique comme plat de service. Réglez le bouton de commande de température sur la position « Buffet ». Ce réglage gardera les aliments chauds à 75° C.

## NETTOYAGE DE LA POÊLE

### ENLÈVEMENT DU BOUTON DE RÉGULATION DE TEMPÉRATURE.

Laissez l'appareil refroidir. Lavez la poêle et le couvercle à l'eau chaude savonneuse. Vous pouvez complètement immerger la poêle dans l'eau ou la laver dans le lave-vaisselle. Le couvercle résiste au lave-vaisselle, à condition que vous le placiez dans le **PANIER SUPÉRIEUR UNIQUEMENT. NE PLACEZ PAS LE COUVERCLE À L'ENVERS DANS LE PANIER INFÉRIEUR DU LAVE-VAISSELLE.** Pour retirer les résidus de nourriture récalcitrants, utilisez un tampon à récurer en nylon. N'utilisez **JAMAIS** de poudres à récurer abrasives ou de tampons à récurer en métal: ils endommageraient le revêtement antiadhésif. Après lavage, essuyez soigneusement la poêle, en faisant particulièrement attention aux douilles et aux broches électriques. **N'UTILISEZ PAS DE TAMPONS EN MÉTAL POUR NETTOYER LES BROCHES ÉLECTRIQUES.**

## RANGEMENT ET ENTRETIEN

Laissez refroidir l'appareil avant de le ranger. Rangez votre Poêle Électrique dans un endroit sec, tel qu'un dessus de table ou un plan de travail, ou sur l'étagère d'un placard. Enroulez le cordon et fixez-le avec une attache.

Aucun entretien autre que les consignes de nettoyage indiquées n'est nécessaire pour votre appareil.

# TABLEAU DE CUISSION DES ALIMENTS

| ALIMENTS  | TEMPERATURE                        | LE TEMP APPROXIMATIF   |
|---|------------------------------------|--|
| <b>BACON</b>  | 175° C / 350° F                    | 5 – 8 Min.   |
| <b>OEUFS</b> ( <i>Sur le plat</i> )   | 150° C / 300° F                    | 3 – 5 Min.   |
| <b>OEUFS</b> ( <i>Brouillés</i> )   | 162° C / 325° F                    | 2 – 3 Min.   |
| <b>CRÊPES</b>   | 190° C / 375° F                    | 1 – 3 Min.   |
| <b>HAMBURGUER</b><br>( <i>1/2-Pouces d'épaisseur</i><br><i>épaisseur 1,27 cm</i> )                            | 190° C / 375° F                    | <b>BLEU</b><br>4 – 8 Min.<br><b>Bien CUIT</b><br>9 – 12 Min. |
| <b>JAMBON - TRANCHES</b><br>( <i>1/2 Pouce - 1/4 pouce</i> )<br>( <i>1,25 cm - 0,60 cm</i> )                  | 162° C / 325° F                    | 10 – 20 Minutos  |
| <b>POMMES DE TERRE</b><br>( <i>Style campagnard</i> )<br>( <i>Croustillantes</i> )                            | 162° C / 325° F<br>175° C / 350° F | 10 – 12 Min.<br>10 – 12 Min.                                 |
| <b>SAUCISSE</b>   | 170° C / 340° F                    | 12 – 15 Min.   |
| <b>POISSON</b>  | 190° C / 375° F                    | 5 – 8 Min.   |
| <b>CÔTES DE PORC</b><br>( <i>Panés</i> )<br>( <i>Grillés à point</i> )  | 190° C / 375° F<br>110° C / 225° F | 10 – 15 Min.<br>30 – 40 Min.                                 |
| <b>CUBE OU STEAK MINUTE</b>   | 205° C / 400° F                    | 2 – 4 Min.   |
| <b>FOIE</b><br>( <i>Veau, agneau ou boeuf</i><br><i>très tendre</i> )   | 175° C / 350° F                    | 5 – 10 Min.  |
| <b>PAIN PERDU</b>   | 162° C / 325° F                    | 4 – 6 Min.   |
| <b>POULET RÔTI</b><br>( <i>Utilisez 4 cuillère de</i><br><i>table d'huile</i> )<br><i>N'ajoutez pas d'eau</i> | 200° C / 400° F<br>150° C / 300° F | 12 – 18 Min.<br>10 – 15 Min.                                 |

# PRECAUCIONES IMPORTANTES

Obedezca siempre las precauciones elementales de seguridad cuando vaya a hacer uso de su Sartén Eléctrico, incluyendo las siguientes:

1. **LEA TODAS LAS INSTRUCCIONES ANTES DE USAR.**
2. Verifique que se hayan ensamblado y sujetado los mangos en forma correcta.
3. **NO** toque superficies calientes. Use mangos o perillas.
4. Como protección contra choques eléctricos, no sumerja el controlador de la temperatura, el cable o el enchufe en agua u otros líquidos.
5. Desenchufe el electrodoméstico del tomacorriente cuando no esté en uso y antes de limpiar. Deje que la unidad se enfríe antes de quitar o agregar piezas y antes de limpiarla.
6. **NO** opere ningún electrodoméstico que tenga el cable o enchufe dañado, si la unidad no funciona correctamente o se ha dañado de alguna manera. Envíelo a un Centro de Servicio Oster® para que lo revisen, reparen o para un ajuste eléctrico o mecánico.
7. El uso de accesorios no recomendados por el fabricante del electrodoméstico puede causar heridas.
8. **NO** lo use al aire libre.
9. **NO** permita que el cable cuelgue por sobre el mostrador o la mesa ni toque superficies calientes.
10. **NO** lo coloque cerca o sobre una estufa a gas o eléctrica o en el horno caliente.
11. Use suma precaución al desplazar el electrodoméstico si contiene aceite caliente o cualquier otro líquido caliente.
12. Siempre coloque el controlador de temperatura en el electrodoméstico primero, luego enchúfelo al tomacorriente de la pared. Para desconectar, apáguelo, quite el enchufe del tomacorriente de la pared y quite el controlador de temperatura del electrodoméstico.
13. **SOLO** use el electrodoméstico con el Controlador de Temperatura Oster®
14. **NO** use el electrodoméstico para un propósito distinto para el cual fue diseñado.
15. Este dispositivo no ha sido diseñado para ser utilizado por personas (incluidos niños) con capacidades físicas, sensoriales o mentales disminuidas, o sin experiencia o conocimiento, a menos que la persona encargada de su seguridad haya supervisado o instruido a dichas personas respecto al uso del dispositivo. Los niños deberán estar bajo supervisión para cerciorarse de que no jueguen con el dispositivo.
16. Se requiere estricta supervisión cuando las personas discapacitadas o los niños utilicen cualquier electrodoméstico o estén cerca de él.

## ESTA UNIDAD ES SÓLO PARA USO DOMÉSTICO

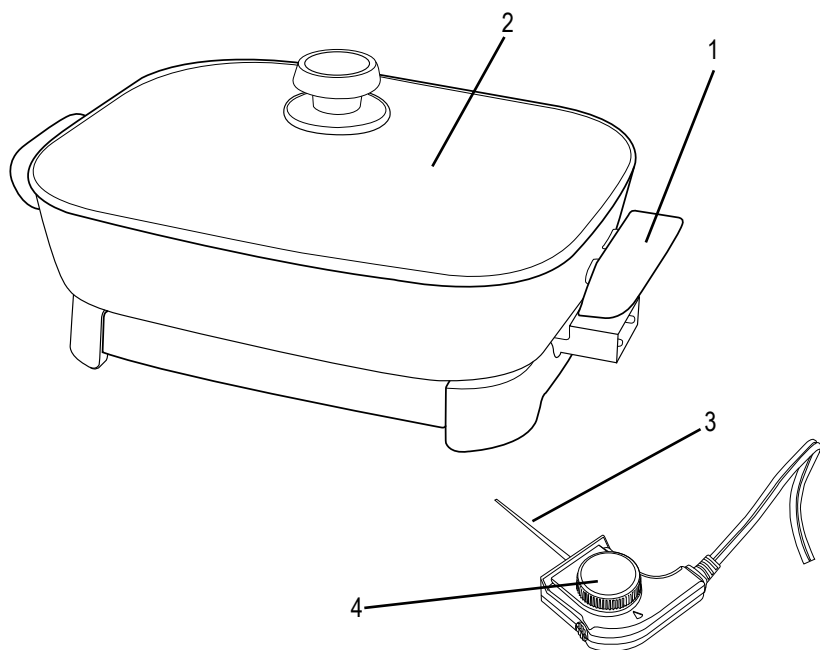
**(Únicamente para productos de 120 y 127 voltios con dos clavijas planas)** Este artefacto eléctrico cuenta con un enchufe polarizado (una clavija es más ancha que la otra). Para disminuir el riesgo de descarga eléctrica, este enchufe entrará sólo de una manera en un tomacorriente polarizado. Si el enchufe no entra por completo en el tomacorriente, inviértalo. Si aún no encaja, comuníquese con un electricista calificado. **NO MODIFIQUE EL ENCHUFE DE NINGUNA FORMA.**

## CÓMO USAR UN CABLE ELÉCTRICO CORTO

Un cable eléctrico corto se provee para reducir riesgos resultantes de enredarse o tropezar con un cordón largo. Un cable de extensión puede usarse con cuidado. Si el cable de extensión es usado, la potencia eléctrica marcada en el cable de extensión, debe ser por lo menos igual o mayor a la potencia eléctrica del aparato. El cable de extensión debe colocarse de manera que no cuelgue del mostrador o de la mesa, donde pueda ser jalado por niños o donde puede tropezarse con él accidentalmente.

# GUARDE ESTAS INSTRUCCIONES

# PIEZAS DE EL SARTÉN ELÉCTRICO



1. Mangos fríos al tacto
2. Tapa
3. Conector
4. Perilla de Control de Temperatura

# ANTES DE USAR SU SARTÉN ELÉCTRICO

## ACONDICIONAMIENTO DEL SARTÉN CON RECUBRIMIENTO ANTIADHERENTE

Antes de usar el electrodoméstico nuevo, lave el interior del Sartén Eléctrico con agua y jabón y seque. Antes de lavar el Sartén Eléctrico, debe quitar el controlador. Frote una película de aceite de cocina o para ensalada sobre el recubrimiento antiadherente dentro del Sartén. Quite el exceso de aceite con un paño o toalla de papel.

El Sartén Eléctrico Oster® está ahora lista para usar y no es necesario acondicionarla nuevamente.

## INSTRUCCIONES OPERATIVAS

1. Introduzca el controlador de temperatura firmemente en su enchufe en la parte lateral del electrodoméstico. Enchufe en un tomacorriente de 120 Voltios de CA.
2. Para fijar la temperatura deseada gire la perilla del controlador de temperatura. Se encenderá la luz indicadora. Fije la temperatura de su preferencia en el lado opuesto a la luz indicadora. Se apagará la luz cuando se ha alcanzado la temperatura deseada. Durante la cocción, la luz titilará intermitentemente para indicarle que se mantiene la temperatura. Este libro ofrece una guía para la elección de la temperatura.
3. La capacidad de su Sartén Eléctrico es de 30 x 40cm (12 x 16 pul).
4. No se recomienda usar el Sartén sobre superficies sensibles a la temperatura.
5. Para cocinar a fuego lento, coloque la perilla de control de la temperatura en 300°F/150°C o FUEGO LENTO (SIMMER) y espere que el líquido hierva. Gire la perilla hacia el selector TIBIO (WARM). Coloque la perilla en este punto cada vez que la receta indique FUEGO LENTO.
6. No use utensilios de metal en su Sartén Eléctrica, ya que pueden dañar el recubrimiento antiadherente. Se recomienda usar espátulas de madera o plástico. Si usa utensilios de plástico, verifique que sean aptos para superficies calientes.
7. Para quitar el controlador de temperatura, abarque con la mano el controlador de temperatura y hale hacia afuera. El controlador se soltará automáticamente.

## USANDO SU SARTÉN ELÉCTRICO COMO UN BUFFET

Una vez que su comida esté lista, se puede usar el sartén eléctrico como un buffet. Para eso, seleccione la opción Buffet en el control de temperatura. Esa selección mantendrá la comida caliente en 75° C.

## CÓMO LIMPIAR EL SARTÉN ELÉCTRICO

### QUITAR LA PERILLA DE CONTROL DE LA TEMPERATURA

Deje enfriar el electrodoméstico. Lave el sartén y la tapa con agua jabonosa caliente. Puede sumergir totalmente el sartén o colocarla en el lavaplatos. La tapa también se puede lavar en el lavaplatos, siempre y cuando la coloque **EN EL ESTANTE SUPERIOR SOLAMENTE. NO COLOQUE LA TAPA DADA VUELTA EN EL ESTANTE INFERIOR DEL LAVAPLATOS.** Para quitar restos de comida que quedaron adheridos, use una esponja de nylon. **NUNCA** use polvos abrasivos o esponjas de metal, porque dañarán el recubrimiento antiadherente. Luego de lavar, seque el sartén por completo, prestando atención al enchufe eléctrico y pernos. **NO USE ESPONJAS DE METAL PARA LIMPIAR LOS PERNOS ELÉCTRICOS.**

## ALMACENAMIENTO Y MANTENIMIENTO

Deje enfriar el electrodoméstico antes de guardarlo. Guarde el Sartén Eléctrico en un lugar seco, por ejemplo sobre la mesa de cocinar o en un estante del armario. Enrosque el cable eléctrico en una bobina y sujételo con un gancho.

Salvo por la limpieza recomendada, no se requiere ningún mantenimiento especial.

# TIEMPOS DE COCCIÓN

| TIPO DE ALIMENTO   | TEMPERATURA                        | TIEMPO APROXIMADO   |
|--|------------------------------------|---|
| <b>TOCINO</b>  | 175° C / 350° F                    | 5 – 8 Minutos   |
| <b>HUEVOS</b> ( <i>Fritos</i> )  | 150° C / 300° F                    | 3 – 5 Minutos   |
| <b>HUEVOS</b> ( <i>Revueltos</i> )   | 162° C / 325° F                    | 2 – 3 Minutos   |
| <b>PANQUEQUES</b>  | 190° C / 375° F                    | 1 – 3 Minutos   |
| <b>HAMBURGUESAS</b><br>( <i>1/2-Pulgada de Grosor</i> )                            | 190° C / 375° F                    | <b>Poco Cocida</b><br>4 – 8 Minutos<br><b>Bien Cocida</b><br>9 – 12 Minutos |
| <b>JAMÓN</b><br>( <i>1/2-pulg. a 1/4 -pulg. en Fetas</i> )                         | 162° C / 325° F                    | 10 – 20 Minutos   |
| <b>PAPAS</b><br>( <i>papas fritas en cubos estilo desayuno</i> )                   | 162° C / 325° F<br>175° C / 350° F | 10 – 12 Minutos<br>10 – 12 Minutos  |
| <b>SALCHICHA</b>   | 170° C / 340° F                    | 12 – 15 Minutos   |
| <b>PESCADO</b>   | 190° C / 375° F                    | 5 – 8 Minutos   |
| <b>CHULETAS DE CERDO</b><br>( <i>empanizadas</i> )<br>( <i>doradas</i> )           | 190° C / 375° F<br>110° C / 225° F | 10 – 15 Minutos<br>30 – 40 Minutos  |
| <b>BISTEC EN CUBOS O BISTEC DELGADO</b>  | 205° C / 400° F                    | 2 – 4 Minutos   |
| <b>HÍGADO</b><br>( <i>Bife de Ternero, Cordero o Tierno</i> )                      | 175° C / 350° F                    | 5 – 10 Minutos  |
| <b>TOASTADA FRANCESA</b>   | 162° C / 325° F                    | 4 – 6 Minutos   |
| <b>POLLO CROCANTE</b><br>( <i>Use 4 Cu. de Aceite</i> )<br><i>No Agregue Aguar</i> | 200° C / 400° F<br>150° C / 300° F | 12 – 18 Minutos<br>10 – 15 Minutos  |



# PRECAUÇÕES IMPORTANTES

Ao usar um eletrodoméstico, certifique-se de sempre seguir as seguintes precauções de segurança:

1. **LEIA TODAS AS INSTRUÇÕES ANTES DE USAR.**
2. Certifique-se de montar o aparelho corretamente.
3. **NÃO** toque nas superfícies quente. Use as alças ou botões.
4. Como forma de proteção contra choques elétricos, não submergir o controle de temperatura, o fio e o plugue na água ou em outros líquidos.
5. Desligue o aparelho da tomada quando o mesmo não estiver sendo usado e antes de limpar. Deixe o aparelho esfriar antes de tirar ou colocar peças e antes de limpá-lo.
6. **NÃO** use nenhum eletrodoméstico que esteja com o fio ou plugue danificado, caso o aparelho não funcionar corretamente ou se estiver danificado de alguma maneira. Leve-o ao Centro de Serviço Autorizado Oster® mais próximo para que o aparelho seja revisado, reparado ou para que sejam feitos ajustes elétricos ou mecânicos.
7. O uso de acessórios não recomendados pelo fabricante do eletrodoméstico pode causar ferimentos.
8. **NÃO** usar o aparelho ao ar livre.
9. **NÃO** deixe que o fio fique pendurado sobre um balcão ou mesa nem toque superfícies quentes.
10. **NÃO** coloque o aparelho perto ou sobre um fogão a gás ou elétrico ou em um forno quente.
11. Tenha bastante cuidado ao mover o aparelho caso o mesmo contenha óleo ou qualquer outro líquido quente.
12. Antes de ligar na tomada, coloque a unidade de controle de temperatura no aparelho. Para desligar da tomada, desligue o aparelho, retire o plugue da tomada e em seguida retire a unidade de controle de temperatura do eletrodoméstico.
13. Use o aparelho somente com a unidade de controle de temperatura Oster®.
14. **NÃO** use este eletrodoméstico para fins que não sejam aqueles aos quais o mesmo foi desenvolvido.
15. Este aparelho elétrico não está destinado a ser usado por pessoas (incluindo crianças) cujas capacidades físicas, sensoriais ou mentais estejam reduzidas ou careçam de experiência e conhecimento necessários para utilizá-lo, a menos que uma pessoa responsável por sua segurança tenha supervisionado ou instruído quanto ao uso deste eletrodoméstico. As crianças deverão estar sob supervisão para garantir que **NÃO** brinquem com o aparelho elétrico.
16. É necessária a estrita supervisão quando se utilize o eletrodoméstico próximo a crianças ou pessoas incapacitadas.

**ESTA UNIDADE DESTINA-SE APENAS PARA O USO DOMÉSTICO.**

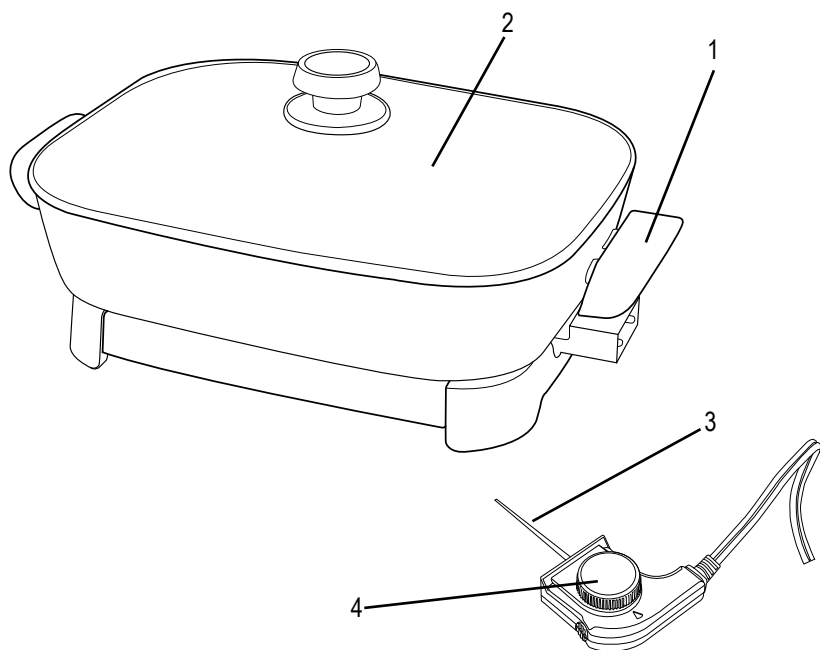
**(Somente para produtos somente para uso em 120 & 127 volts com dois pinos planos)** Para reduzir o risco de descargas elétricas, este aparelho conta com um plugue polarizado (uma ponta é mais larga que a outra). Como medida de segurança, este plugue entrará somente de uma maneira em uma tomada polarizada. Se o plugue não encaixar, basta inverter o plugue e colocá-lo ao revés. Se mesmo assim ainda não encaixar, chame a um electricista qualificado. **DE NENHUMA MANEIRA TENTE MODIFICAR ESTA MEDIDA DE SEGURANÇA.**

**COMO USAR UM FIO DE EXTENSÃO:**

Un cable eléctrico corto se provee para reducir riesgos resultantes de enredarse o tropezar con un cordón largo. Un cable de extensión puede usarse con cuidado. Si el cable de extensión es usado, la potencia eléctrica marcada en el cable de extensión, debe ser por lo menos igual o mayor a la potencia eléctrica del aparato. El cable de extensión debe colocarse de manera que no cuelgue del mostrador o de la mesa, donde pueda ser jalado por niños o donde puede tropezarse con él accidentalmente.

# GUARDE ESTAS INSTRUÇÕES

# DESCRIÇÃO DO APARELHO



1. Alças Amplas, frias ao tato
2. Tampa
3. Conector
4. Botão de Controle de Temperatura

# ANTES DE USAR SUA PAINELA ELÉTRICA

## PREPARANDO A PAINELA ELÉTRICA COM REVESTIMENTO ANTIADERENTE.

Antes de usar o eletrodoméstico pela primeira vez, lave o interior da painela com água morna e sabão e seque-a. Antes de lavar a painela, retire a unidade de controle de temperatura. Unte com óleo de cozinha o revestimento anti-aderente dentro da painela. Remova o excesso de óleo com um pano ou toalha de papel.

Agora sua painela elétrica Oster® já estará pronta para ser usada e não será necessário untá-la outra vez.

## INSTRUÇÕES DE USO

1. Insira a unidade de controle de temperatura firmemente em seu lugar de encaixe na lateral do aparelho. Ligue o aparelho na tomada.
2. Gire o botão para selecionar a temperatura desejada. O luz indicadora acenderá. Coloque a temperatura selecionada no lado oposto ao da luz indicadora. A luz se apagará quando a temperatura desejada for alcançada. Durante o cozimento, a luz piscará de forma intermitente indicando que o aparelho está mantendo-se à mesma temperatura. Este manual inclui um guia para escolha da temperatura.
3. A capacidade de sua painela elétrica é de 30 x 40 cm (12 x 16 pol.).
4. Não é recomendado usar a Painela Elétrica sobre superfícies sensíveis à temperaturas altas.
5. Para cozinhar em fogo lento, coloque o botão da unidade de controle de temperatura na posição de 150°C/ 300°F ou Fogo Lento (SIMMER) e espere até que o líquido ferva. Gire o botão para a posição de Morno (WARM). Gire o botão nesta posição toda vez que a receita indique Fogo Lento.
6. Não use utensílios de metal para mexer os alimentos na sua Painela Elétrica, pois eles podem danificar o revestimento anti-aderente. É recomendado o uso de utensílios de plástico que sejam resistentes ao contato com superfícies quentes.
7. Para retirar a unidade de controle de temperatura, segure a unidade de controle de temperatura e a trava com a mão e aperte. A unidade de controle de temperatura se soltará automaticamente.

## USANDO SUA PANELA ELÉTRICA COM BUFFETT

Uma vez que a comida estiver pronta, você pode usar sua panela elétrica para servir ao estilo Buffet. Ajuste o botão de controle de temperatura colocando-o na posição "Buffet". Esta seleção manterá sua comida quente à temperatura de 75° C.

## COMO LIMPAR SUA PANELA ELÉTRICA

### RETIRE A UNIDADE DE CONTROLE DE TEMPERATURA.

Deixe esfriar o aparelho. Lave a panela e a tampa com água ensaboada e quente. A panela pode ser completamente submergida na água ou colocada na lava-louças. A tampa também pode ser lavada na lava-louças, mas deve ser colocada **SOMENTE NA PRATELEIRA SUPERIOR DA MESMA. NÃO COLOQUE A TAMPA DE CABEÇA PARA BAIXO NA PARTE DE BAIXO DA MÁQUINA DE LAVARLOUÇAS.** Para retirar os resíduos de alimentos que ficarem grudados na superfície da panela, utilize uma esponja de nylon. **NUNCA** utilize sapólio ou palha de aço, pois isso danificaria o revestimento anti-aderente. Após lavar, seque bem a panela e principalmente o encaixe da unidade de controle de temperatura e seus pinos. **NÃO USE PALHA DE AÇO PARA LIMPAR OS PINOS ELÉTRICOS.**

## ARMAZENAMENTO E MANUTENÇÃO

Deixe o aparelho esfriar antes de guardá-lo. Guarde a Panela Elétrica em um local seco, como por exemplo um balcão ou gabinete da cozinha. Enrole o fio elétrico como uma bobina e amarre-o com um arame para fios.

Além da limpeza recomendada este eletrodoméstico não requer nenhum tipo de manutenção especial.

# TABELA DE COZIMENTO DOS ALIMENTOS

| TIPO DE ALIMENTO  | TEMPERATURA                | TEMPO APROXIMADO  |
|---|----------------------------|---|
| <b>BACON</b>  | 175°C/350°F                | 5 – 8 MIN.  |
| <b>OVOS</b> (FRITOS)  | 150°C/300°F                | 3 – 5 MIN.  |
| <b>OVOS</b> (MEXIDOS)   | 162°C/325°F                | 2 – 3 MIN.  |
| <b>PANQUECAS</b>  | 190°C/375°F                | 1 – 3 MIN.  |
| <b>HAMBÚRGUER</b><br>(Com 13 mm de espessura)                             | 190°C/375°F                | POCO COCIDA<br>4 – 8 MIN.<br><br>BIEN COCIDA<br>9 – 12 MIN. |
| <b>PRESUNTO</b><br>(Fatias de 6 a 13 mm de Espesura)                      | 162°C/325°F                | 10 – 20 MIN.  |
| <b>BATATAS</b><br>(Batatas fritas em cubos)<br>(Douradas e crocantes)     | 162°C/325°F<br>175°C/350°F | 10 – 12 MIN.<br>10 – 12 MIN.                                |
| <b>SALSICHA</b>   | 170°C/340°F                | 12 – 15 MIN.  |
| <b>PEIXE</b>  | 190°C/375°F                | 5 – 8 MIN.  |
| <b>CHULETAS DE PORCO</b><br>(Milanesa)<br>(Douradas)                      | 190°C/375°F<br>110°C/225°F | 10 – 15 MIN.<br>30 – 40 MIN.                                |
| <b>BISTECA EM CUBOS</b><br><b>O BISTECA DELGADO</b>                       | 205°C/400°F                | 2 – 4 MIN.  |
| <b>FÍGADO</b><br>(Bife de novinho, cordeiro)                              | 175°C/350°F                | 5 – 10 MIN.   |
| <b>REBANADAS</b>  | 162°C/325°F                | 4 – 6 MIN.  |
| <b>FRANGO CROCANTE</b><br>(Use 4 colheres de óleo)<br>NÃO ADUACIONAR ÁGUA | 200°C/400°F<br>150°C/300°F | 12 – 18 MIN.<br>10 – 15 MIN.                                |

SARTÉN ELÉCTRICO OSTER®  
MODELO: CKSTSKFM05, CKSTSKFM05-013  
LEA EL INSTRUCTIVO ANTES DE USAR EL APARATO  
**LA SIGUIENTE INFORMACIÓN ES PARA MÉXICO**  
IMPORTADOR: SUNBEAM MEXICANA, S.A. DE C.V.  
AV. JUÁREZ No. 40-201,  
EX-HACIENDA DE SANTA MÓNICA,  
TLALNEPANTLA, ESTADO DE MÉXICO,  
C.P. 54050, R.F.C. SME570928G90, TEL. 53660800  
PAÍS DE ORIGEN: CHINA  
PAÍS DE PROCEDENCIA: CHINA, E.U.A.  
CARACTERÍSTICAS ELÉCTRICAS  
60 Hz      120 V<sub>r</sub>      1500 W  
CONTENIDO: 1 PIEZA



**Oster**®

© 2010 Sunbeam Products, Inc. All rights reserved. Distributed by  
Sunbeam Latin America, LLC, 5200 Blue Lagoon Drive, Suite 470, Miami, FL 33126.  
One year limited warranty – please see insert for details.

© 2010 Sunbeam Products, Inc. Tout droit réservé. Distribué par by  
Sunbeam Latin America, LLC, 5200 Blue Lagoon Drive, Suite 470, Miami, FL 33126.  
Une année de garantie limitée – veuillez lire le feuillet sur la garantie pour plus de détails.

© 2010 Sunbeam Products, Inc. Todos los derechos reservados. Distribuido por  
Sunbeam Latin America, LLC, 5200 Blue Lagoon Drive, Suite 470, Miami, FL 33126.  
Garantía limitada de un año – por favor consulte los detalles en el inserto.

© 2010 Sunbeam Products, Inc. Todos os direitos reservados. Distribuido pela  
Sunbeam Latin America, LLC, 5200 Blue Lagoon Drive, Suite 470, Miami, FL 33126.  
Garantia limitada de um ano – para maiores detalhes, consulte o certificado.

Printed in China

Imprimé en Chine

Impreso en China

Impresso na China

P.N. 143002  
CBA -061710